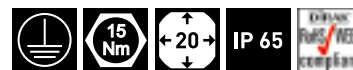


## 7-080.01 直角回转锁 Pr20.1 L18

开口尺寸20.1，长度18，锁体扁，不锈钢AISI 316L

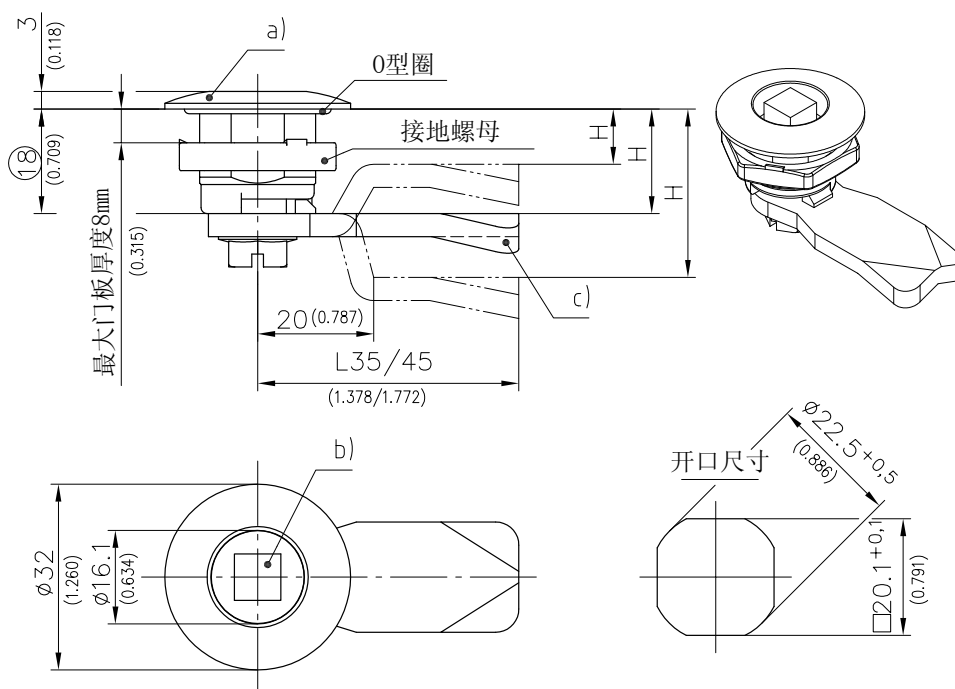


该直角回转锁，锁体扁，不锈钢材质。

- 左右门通用。
- 具有防水防尘功能，等级可达到 IP65 DIN EN 60529。
- 该直角回转锁包括三个基本部件，将其组装在一起以满足您的安装需求。
- 组装可定制。
- 不锈钢直角回转锁，预安装锁舌后拧进开口内。
- 通过单面接地螺母接地。

材料：

- 锁壳，接地螺母和锁芯：不锈钢AISI 316L
- 锁舌和止退螺钉：不锈钢AISI 304
- O型圈：NBR



<b>a)</b> 锁壳带单面接地螺母和O型圈	见页码
<b>AISI 316L</b>	<b>100-9601</b>
<b>b)</b> 锁芯带螺钉，波垫和O型圈	
正方形6mm	200-9146
正方形7mm	200-9119
正方形8mm	200-9120
三角形7mm	200-9121
三角形8mm	200-9122
双牙3mm	200-9123
双牙5mm	200-9124
一字槽2×4mm深	200-9151
星形把手带不锈钢锁芯，PA把手。	200-9125
翼形把手带不锈钢锁芯，PA把手。	200-9179
7/16"外六角形	200-9192
内六角8mm (5/16)	200-9195
内六角8mm (5/16) 柱	100-9118

<b>c)</b> 锁舌L45mm/1.772	
H值 毫米/英寸	
6 / 0.236	200-0506
8 / 0.315	200-0508
10 / 0.394	200-0510
14 / 0.551	200-0514
16 / 0.630	200-0516
18 / 0.709	200-0518
20 / 0.787	200-0520
22 / 0.866	200-0522
24 / 0.945	200-0524
26 / 1.024	200-0526
28 / 1.102	200-0528
32 / 1.260	200-0532
50 / 1.969	200-0550
<b>c1)</b> 锁舌L35mm/1.378	
H值 毫米/英寸	
20 / 0.787	200-4535.00-00020
22 / 0.866	200-4535.00-00022

钥匙 工具锁芯用

06.10

**d)** 安装锁舌 带O型圈 **200-0002**