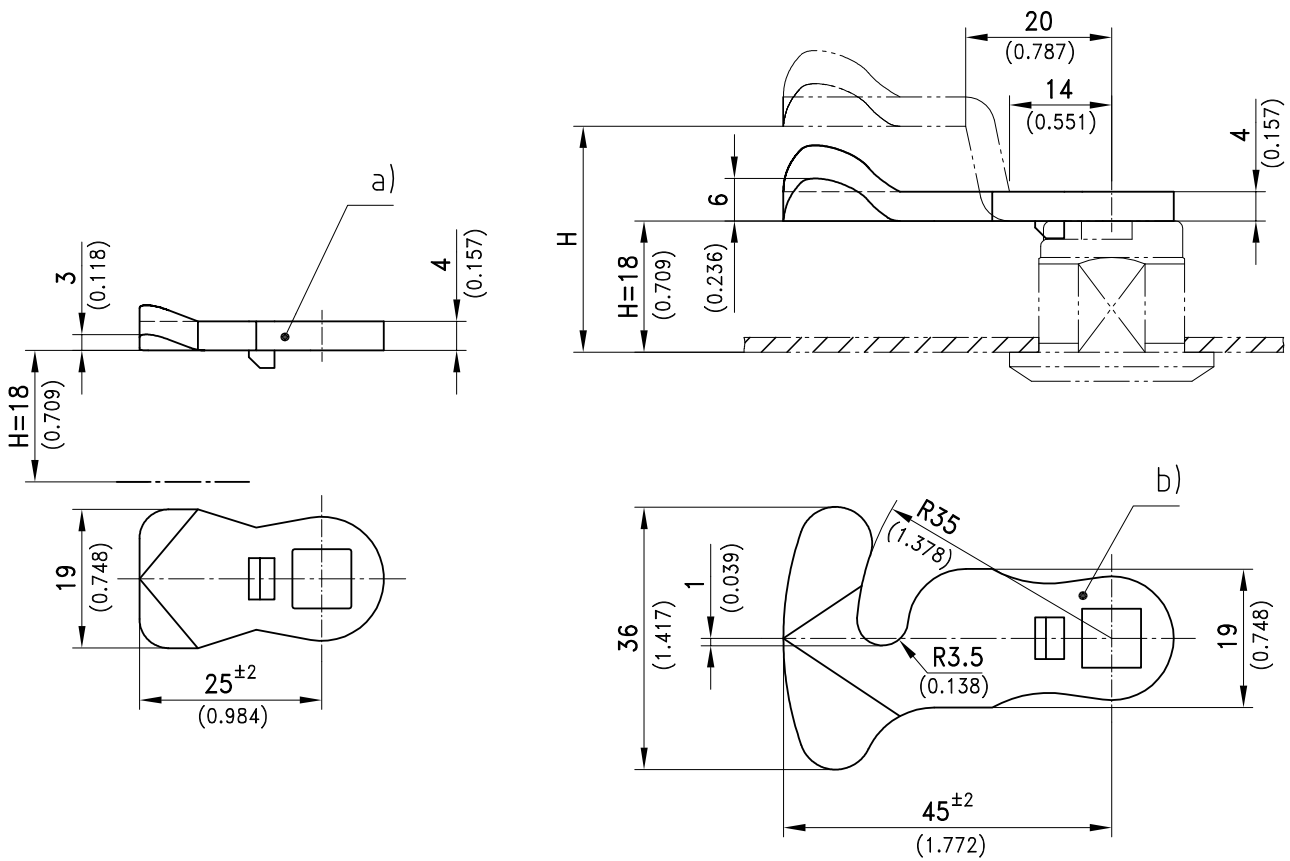


1-261 锁舌带翻边



锁舌适用于200系列直角回转锁

材料：
• 锁舌：钢，镀锌



		定货号
a) 锁舌带翻边H=18, L=25		200-5118.00-0000
b) 锁舌带翻边	H毫米/ 英寸	
	18 / 0.709	200-4018.00-0000
	22 / 0.866	200-4022.00-0000

这种特殊形状的锁舌可以安装在已装配好的直角回转锁上。
另外，螺母可在锁舌上滑动。