

7-082 直角回转锁 Pr20.1 L30-60

开口尺寸20.1，长度30/40/50/60，不锈钢 AISI 304

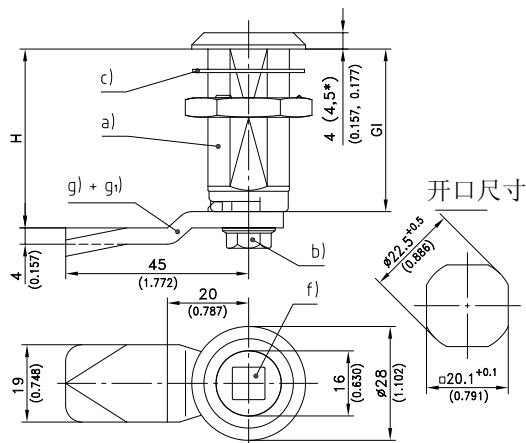


直角回转锁带加长锁壳

- 左右门通用
- 锁由a, b, c三个基本部件组成
- 若需DIRAK装配，可订购
- **连接件是组装式的，由一个或多个部分组成

材料:

- 锁壳: 不锈钢 AISI 304
- 橡胶平垫: 丁苯橡胶 65° Shore A, 黑色
- 锁芯: 不锈钢 AISI 316L和PA
- O型圈: NBR
- 接地螺母: 不锈钢 AISI 316L
- 连接件: 不锈钢 AISI 316
- 六角螺钉和波形垫片: 不锈钢
- 锁舌: 不锈钢 AISI 304



锁壳长度	a) 锁壳 带接地螺母	b) 连接件** 带螺钉/锯齿垫片
GI = 30mm/1.181 锁头高度 4mm	200-9072	100-9019
GI = 36mm/1.417 锁头高度 4.5mm	100-9024	100-9020
GI = 40mm/1.575 锁头高度 4.5mm	200-9073	100-9021
GI = 50mm/1.969 锁头高度 4mm	200-9074	100-9022
GI = 60mm/2.362 锁头高度 4mm	200-9075	100-9023
c) 橡胶平垫	200-0901	
d) O型圈 9x3.5mm	839-3771.00-00935	
e) 安装连接件 带O型圈	200-0004	

f) 锁芯 带螺钉，波形垫片和O型圈 见页码

正方形6mm	200-9146
正方形7mm	200-9119
正方形8mm	200-9120
三角形7mm	200-9121
三角形8mm	200-9122
双月牙3mm	200-9123
双月牙5mm	200-9124
一字槽 2x4mm深	200-9151
不锈钢芯的星形PA把手	200-9125
不锈钢芯的翼形PA把手	200-9179
7/16" 外六角形	200-9192
内六角形 8mm (5/16")	200-9195
内六角形 8mm (5/16") 柱	100-9118

g) 锁舌 L45mm

H 锁壳长度 (GI) :

GI 30 GI 36 GI 40 GI 50 GI 60

18	24	28	38	48	200-0506
20	26	30	40	50	200-0508
22	28	32	42	52	200-0510
26	32	36	46	56	200-0514
28	34	38	48	58	200-0516
30	36	40	50	60	200-0518
32	38	42	52	62	200-0520
34	40	44	54	64	200-0522
36	42	46	56	66	200-0524
38	44	48	58	68	200-0526
40	46	50	60	70	200-0528
44	50	54	64	74	200-0532
62	68	72	82	92	200-0550

g1) 锁舌 L35mm

H 锁壳长度 (GI) :

GI 30 GI 36 GI 40 GI 50 GI 60

32	38	42	52	62	200-4535.00-00020
34	40	44	54	64	200-4535.00-00022

h) 安装锁舌，带O型圈 **200-0002**

钥匙 用于工业锁芯 **06.10**
防尘盖和拉手 **01.81**