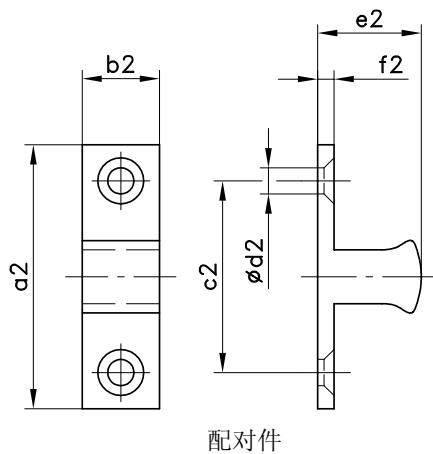
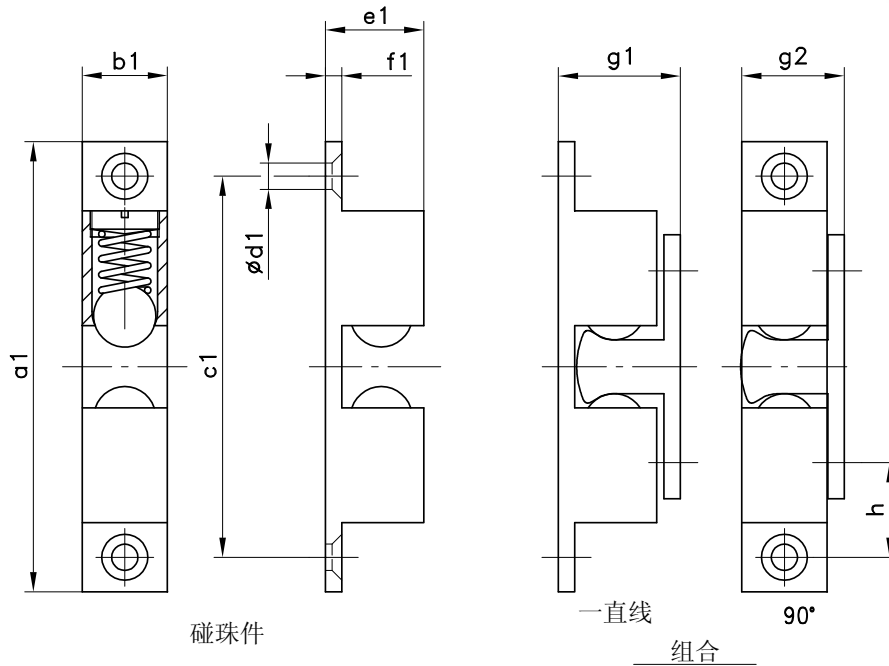
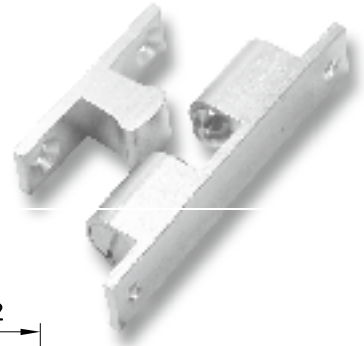


6-130 碰珠锁



材料:

- 碰珠件和配对件: 黄铜或黄铜镀铬
- 弹簧: 不锈钢
- 钢珠: 不锈钢



定货号		碰珠件						配对件						组合		
黄铜	镀铬	a1	b1	c1	d1	e1	f1	a2	b2	c2	d2	e2	f2	g1	g2	h
263-9001	263-9007	43.5	8.0	35.0	3.8	9.4	2.0	24.7	7.5	15.2	3.8	9.8	1.7	11.8	9.7	9.9
263-9002	263-9008	49	8.8	39.8	3.8	10.6	2.0	28.8	7.6	19.8	3.8	11.2	2.0	13.2	10.8	10.0
263-9003	263-9009	59.8	11.2	49.8	5.2	13.2	2.4	34.8	10	24	5.2	13.5	2.2	15.9	13.4	12.9
263-9004	263-9010	68.4	13.0	58.0	5.2	15.0	2.4	40.2	12	30	5.2	15.7	2.3	18.1	15.2	14.0
263-9001.00-00001	263-9007.00-00001	44	8	35.5	3.4	9.5	2	25	7	15.5	3.4	10	2	12	10	10
263-9004.00-00001		69	13	58	4.6	15	2.5	40	12	30	4.6	16	2.5	18	15.5	14