

# 1-160 直角回转锁 L20

螺钉固定式，焊接式或铆接式，平装

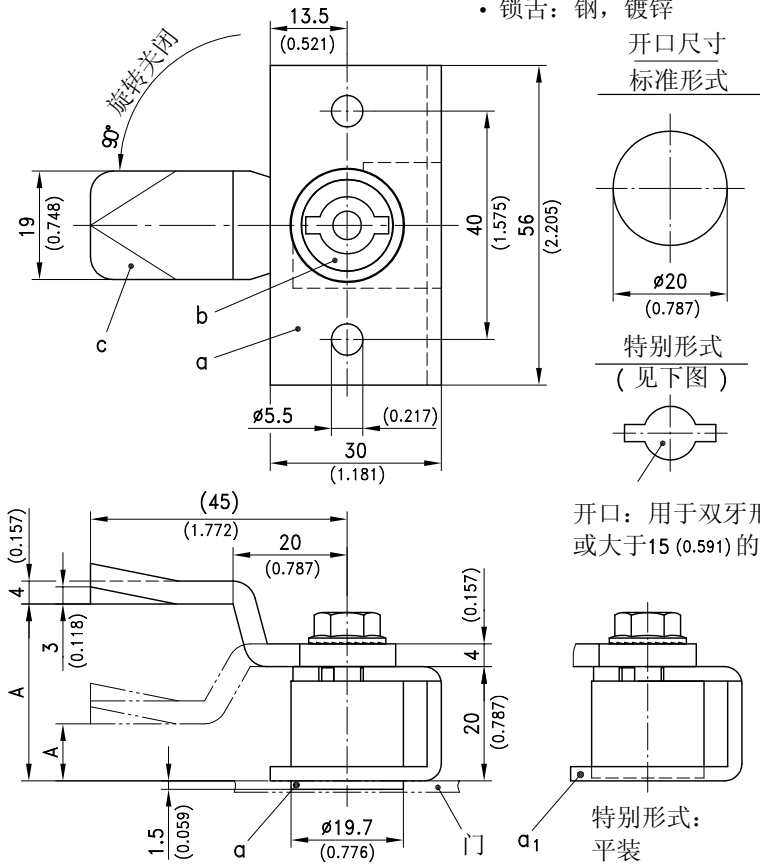


直角回转锁螺钉固定式，焊接式或铆接式。

- 该锁由3个基本部件组成。

材料:

- a) 和 a1)
- 锁壳: 钢, 镀锌
- 支架: 铸锌, 未处理
- b)
- 锁芯: 铸锌, 镀铬
- c)
- 锁舌: 钢, 镀锌



a) 锁壳带支架	定货号	见页码
右门型	200-9036	
左门型	200-9037	
a1) 锁壳带支架		
右门型	100-9010	
左门型	100-9011	
b) 锁芯: 例如		
正方形6mm	200-9101	
正方形7mm	200-9102	
正方形8mm	200-9103	
正方形8mm带槽	200-9111	
三角形7mm	200-9104	
三角形8mm	200-9105	
双牙形3mm柱	200-9107	
双牙形5mm柱	200-9108	
内六角形10mm	200-9112	
奔驰形	200-9109	
一字槽2×4mm	200-9113	
其它锁芯		01.38

c) 锁舌L45		A毫米/英寸		定货号		A毫米/英寸		定货号		见页码
4	0.157	200-0402	32	1.260	200-0430					
6	0.236	200-0404	34	1.339	200-0432					
8	0.315	200-0406	36	1.417	200-0434					
10	0.394	200-0408	37	1.457	200-0435					
12	0.472	200-0410	38	1.496	200-0436					
15	0.590	200-0413	40	1.575	200-0438					
16	0.630	200-0414	42	1.654	200-0440					
18	0.709	200-0416	44	1.732	200-0442					
20	0.787	200-0418	46	1.811	200-0444					
22	0.866	200-0420	47	1.850	200-0445					
24	0.945	200-0422	49	1.929	200-0447					
26	1.024	200-0424	52	2.047	200-0450					
27	1.063	200-0425	55	2.165	200-0453					
28	1.102	200-0426	57	2.244	200-0455					
30	1.181	200-0428								

其它锁舌		01.40,01.79
可选:		
d) 安装锁舌, 不带O型圈	200-0001	