

## 2-140 型钢锁芯

用于摇把锁

型钢锁芯用于摇把锁请见产品系列

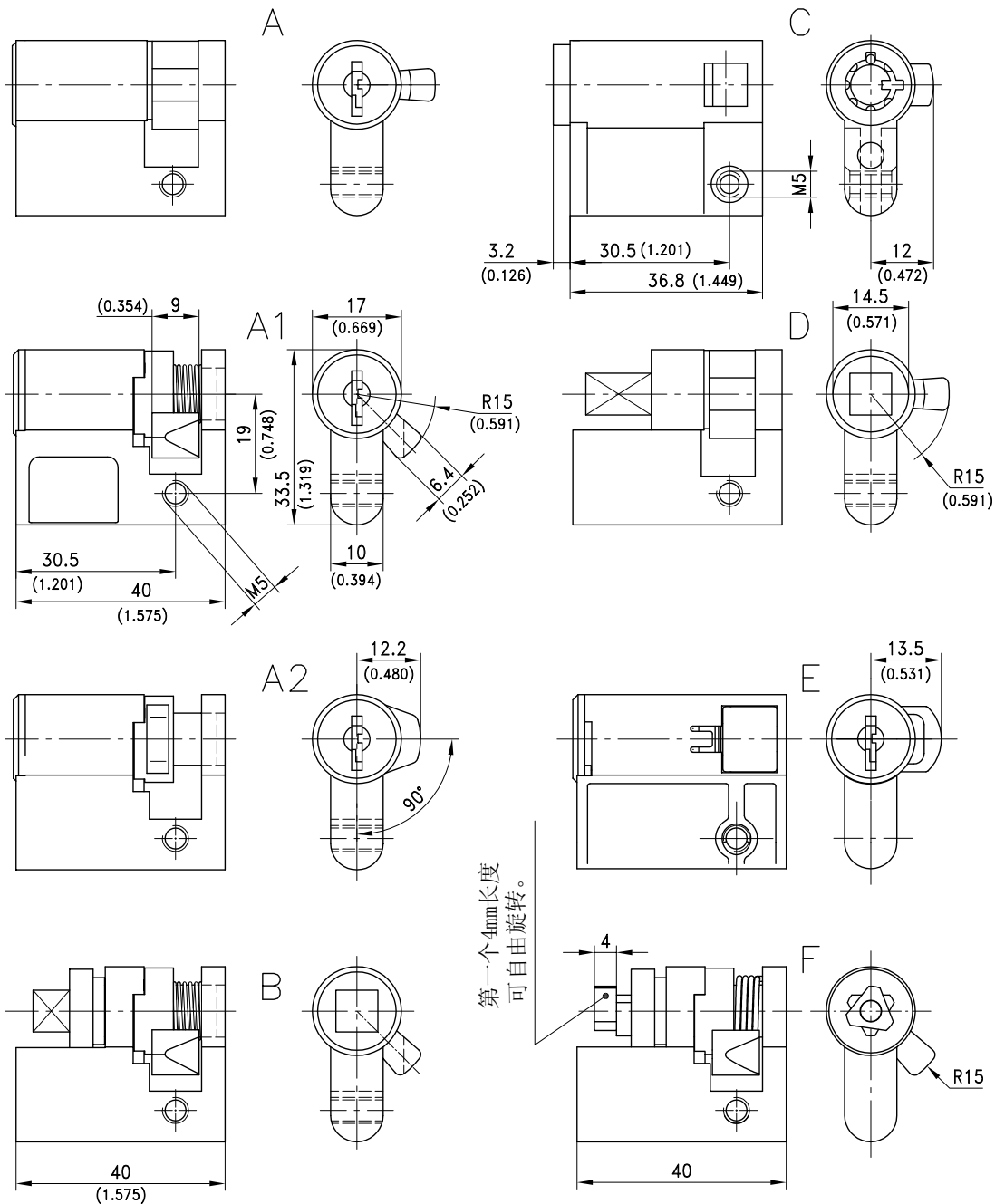
2-080.01, 2-080.02, 2-090,  
2-100.01, 2-120, 2-300, 2-340,  
2-400 或3-150, 3-153, 3-155.02  
3-170。

- A款: 仅在闭锁状况下, 钥匙可拔离。
- A1款: 仅在闭锁状况下, 钥匙可拔离。  
弹簧卡紧式锁舌
- A2款:  
在闭锁和开锁状况下, 钥匙均可  
拔离。弹簧卡紧式锁舌。锁舌有  
90度转程, 不带卡紧。锁舌长度  
是12.2mm/0.480。

- B款:  
弹簧卡紧式锁舌。
- A1, A2和C款都配2把钥匙,  
A款配3把钥匙。

材料:

- A和D: 黄铜, 镀镍
- A1, A2, B, C, 和F: 铸锌,  
镀铬
- 塞头: PA, 黑色
- E 锁壳和锁舌: PA, 黑色
- 排片锁芯: 铸锌



## 2-140 型钢锁芯

用于摇把锁

钥匙类型	定货号	见页码
<b>A</b> 型钢锁芯 符合DIN 18252/18254, <b>8x45°</b> 可调整		
不同齿	<b>211-9001</b>	
主钥匙	可定制	
标准齿 钥匙定货号 <b>BC 5014</b>	<b>211-9002</b>	
防锈型齿形A 中性盐雾试验超过240小时以上, 锁芯正常开启	<b>211-9002-0000A</b>	
防锈型齿形B 中性盐雾试验超过240小时以上, 锁芯正常开启	<b>211-9002-0000B</b>	
<b>A1</b> DIRAK 钥匙系统, 锁舌自复位45度		
不同齿*		
标准齿 DIRAK 1333*	<b>211-9102</b>	
标准齿 DS200*	<b>511-9102</b>	
<b>A2</b> DIRAK 钥匙系统, 锁舌不带弹簧, 90度转程		
不同齿*	<b>211-9301</b>	
标准齿 DIRAK 1333*	<b>211-9302</b>	
标准齿 DS200*	<b>511-9302</b>	
<b>B</b> 型钢锁芯带工具锁芯		
PA塞头不带弹簧钢珠	<b>211-0401.03</b>	
PA塞头带弹簧钢珠	<b>211-9201</b>	
正方形6mm	<b>211-9202</b>	
正方形7mm	<b>211-9203</b>	
正方形8mm	<b>211-9204</b>	
正方形8mm 带一字槽	<b>211-9205</b>	
三角形7mm	<b>211-9206</b>	
三角形8mm	<b>211-9207</b>	
双牙型3mm柱	<b>211-9208</b>	
双牙型5mm柱	<b>211-9209</b>	
三角形6.5mm CNOMO 类型1	<b>211-9210</b>	
内三角形10mm	<b>211-9211</b>	
一字槽 <b>2x4mm</b> 深	<b>211-9212</b>	
奔驰型	<b>211-9213</b>	
皇冠型	<b>211-9214</b>	
内正方形6mm	<b>211-9215</b>	
内正方形7mm	<b>211-9216</b>	
内正方形8mm	<b>211-9217</b>	
防硬币形	<b>211-9218</b>	
弦月型	<b>211-9219</b>	
六角头 <b>7/16"</b>	<b>211-9220</b>	
钥匙 工具锁芯用		<b>06.10,06.11.</b>
其它款式	可定制	
<b>C</b> 型钢锁芯用压力打开锁舌		
不同齿	<b>211-9106</b>	
标准齿 D0205	<b>211-9107</b>	
<b>D</b> 型钢锁芯, (黄铜, 镀镍) 空心钥匙		
可旋转360度 适合空心钥匙工具锁芯		
正方形7mm	<b>204-0102</b>	<b>211-9402</b>
正方形8mm	<b>204-0103</b>	<b>211-9403</b>
三角形8mm	<b>204-0105</b>	<b>211-9405</b>
特殊工具锁芯		可定制
<b>E</b> 型钢锁芯 (撞击锁舌) 带PA锁壳和栓		
标准齿DIRAK 1333*	<b>211-9113</b>	
不同齿 (双进入)*	<b>211-9115</b>	
211-9114已预留为不同齿带其它钥匙类型 (单进入钥匙!)		
<b>F</b> 安全锁芯 带自由旋转8mm三角型前部分	<b>211-9244</b>	

\*带不锈钢防尘盖